

2. Комплектность поставки мойки Жуғыш жеткізілімінің толымдылығы

Наименование атауы	Единица измерения Өлшеу бірлігі	Мойка, устанавливаемая на подстолье Үстелге орнатылатын жуғыш	Мойка, устанавливаемая на кронштейны Кронштейндарға орнатылатын жуғыш
Мойка Жуғыш	шт. дана	1	1
Кронштейн Жуғыш бекіткішінің крепление мойки кронштейні	шт. дана	4	-
Винт М6	шт. дана	4	2
Бұрама М6	шт. дана	-	2
Гайка М6	шт. дана	-	2
Резиновый уплотнитель* Резеңке нығыздауыш	шт. дана	-	-
Кронштейн левый Сол кронштейн	шт. дана	-	1
Кронштейн правый Оң кронштейн	шт. дана	-	1
Подложка под головку винта Бұраманың басына таяныш	шт. дана	-	2

* При установке мойки на подстолье покупатель самостоятельно приобретает резиновый уплотнитель.

3. Монтаж мойки, устанавливаемой на кронштейны

3.1. Прикрепить к стене левый и правый кронштейны (поз. 2) на расстоянии 436 мм.

3.2. Установить мойку на кронштейны. (поз. 1)

3.3. Прикрепить мойку к кронштейнам при помощи подложки (поз. 4), винта М6 (поз. 5) и гайки М6 (поз. 6), как показано на рис. 2.

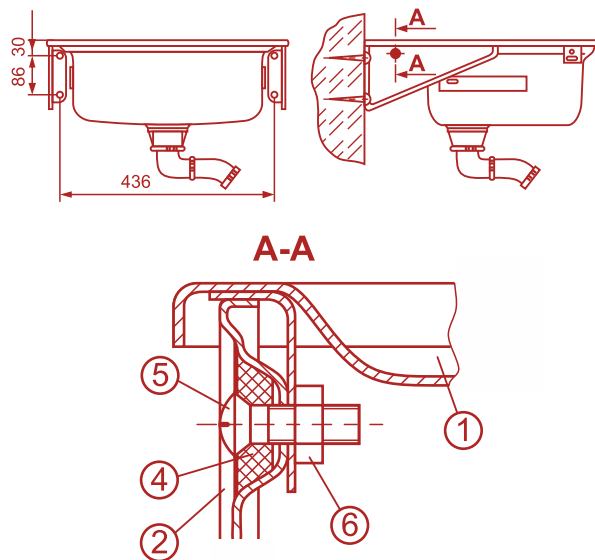
3.Кронштейндарға орнатылатын жуғышты құрастыру

3.1.436 мм қашықтықта сол және оң кронштейндарды қабырғаға бекітіңіз (поз. 2).

3.2.Жуғышты кронштейндарға орнатыңыз. (поз. 1)

3.3.3 суретте көрсетілгендей таяныштың (поз.4) , М6 бұраманың (поз.5) және М6 (поз.6) гайканың жәрдемімен жуғышты кронштейндарға бекітіңіз 2 сурет.

рисунок 1 - схема крепления мойки на кронштейны
1 сурет - жуғышты кронштейндарға бекіту сызбасы.



4. Рекомендации по эксплуатации

4.1. Для сохранения целостности эмалевого покрытия и привлекательного внешнего вида мойки не рекомендуем Вам использовать при чистке мойки пасты, содержащие абразивные вещества.

4.2.Также просим Вас не наливать в мойку агрессивные жидкости (растворы щелочей и кислот), не удалять загрязнения при помощи острых и режущих предметов, оберегать покрытие от ударов тяжелыми и острыми предметами.

4.Пайдалану бойынша нұсқау

4.1. Жуғыштың эмальданған жабынын бүтін және жуғыштың әдемі сыртқы көрінісін сақтау үшін жуғышты жуу үшін абразивті заттарды қолданбауға кеңес береміз.

4.2.Жуғышқа агрессивялық сұйықтықтарды (қышқыл мен сілті араласпаларын) құймауыңызды, дақтарды үшкір және кескіш заттармен жоймауыңызды , ауыр және үшкір заттармен жабындықты соғудан сақтауды сұраймыз.

5. Транспортирование и хранение

5.1. Мойку следует перевозить крытым транспортом любого вида согласно правилам перевозки грузов, действующим на данном виде транспорта.

5.2. Мойки должны храниться в закрытом помещении или под навесом, исключая возможность попадания на них атмосферных осадков.

5. Тасымалдау және сақтау

5.1. Жүк тасымалдау ережелеріне сай кез келген түрдегі жабық көлікпен жуғышты тасымалдау қажет.

5.2. Жуғыш жабық ғимаратта немесе оған атмосфералық жауын-шашын түсу мүмкіндігін жоятын шатыр астында сақталуы қажет.

6. Гарантии изготовителя

6.1. Предприятие-изготовитель гарантирует соответствие мойки требованиям ТУ 14-118-342-2010 при соблюдении условий транспортировки, хранения и эксплуатации.

6.2. Гарантийный срок эксплуатации - 5 лет со дня изготовления (см. наружную поверхность изделия), при условии соблюдения монтажа и эксплуатации, транспортирования и хранения изделия.

6.3. Гарантия не распространяется на изделия при монтаже и эксплуатации не оригинальных комплектаций.

6. Өндірушінің кепілдіктері

6.1. Өндіруші-кәсіпорын тасымалдау, сақтау және пайдалану ережелерін сақтаған кезде жуғыштың ТУ 14-118-342-2010 сәйкестігіне кепіл болады.

6.2. Өнімді монтаждау және пайдалану, тасымалдау және сақтау ережелерін шартымен пайдаланудың кепілді мерзімі – дайындалған күннен бастап 5 жыл (сыртқы бетін қар.).

6.3. Кепілдік орнату үшін өнімдерге қолданылмайды және пайдалану бастапқы жабық болып табылады.

7. Свидетельство о приемке

Мойка соответствует ТУ 14-118-342-2010 и признана годной к эксплуатации.

7. Қабылдау туралы куәлік

Жуғыш ТУ 14-118-342-2010 сай және пайдалануға

С паспортом изделия ознакомлен(а) _____ / _____ /

Претензий к внешнему виду изделия не имею

_____ / _____ / дата продаж _____

Ф.И.О. _____ подпись _____

место для штампа магазина

Бұйымның төлқұжатымен таныстым _____

Бұйымның сыртқы көрінісіне талабым жоқ

Тегі, аты, әкесінің аты _____ Қолы/ _____ /

Сатылған күні _____

Ваши отзывы о качестве нашей продукции и предложения о совершенствовании конструкции изделий просим направлять по адресу:
Россия, 620219, г. Екатеринбург, ГСП-715, ул. Кирова, 28
ОАО "Верх-Исетский металлургический завод" Отдел маркетинга продаж
omip@viz.su

Сізге біздің бұйымымыздың сапасы туралы пікіріңізді және бұйымның түзілісін жетілдіру бойынша ұсыныстарыңызды келесі мекен-жай бойынша жіберулеріңізді сұраймыз : Ресей, 620219, Екатеринбург қаласы, ГСП -715, Киров көшесі 28 үй, «Верх-Исетский металлургический завод» Ашық Акционерлік Қоғам Маркетинг және сату бөлімі
omip@viz.su

Открытое акционерное общество “Верх-Исетский металлургический завод”

г. Екатеринбург

«Верх-Исетский металлургический завод»

Ашық Акционерлік Қоғам

Екатеринбург қаласы



Мойка стальная эмалированная унифицированная ПАСПОРТ

Болаттан жасалған эмальдалған
ЖУҒЫШ бірыңғайландырылған
ТӨЛҚҰЖАТ 500*500мм

1. Тип и характеристика изделия

1.1. Мойка “ANTİKA” типа МСУ (стальная эмалированная унифицированная с одной чашей) изготовлена ОАО “Верх-Исетский металлургический завод” (Россия, г. Екатеринбург) с использованием итальянских технологий и оборудования и соответствует ТУ 14-118-342-2010.

1.2. Конструкция мойки обеспечивает возможность установки ее как на кронштейнах, так и на подстолье (в шкафу кухонной мебели).

1.3. Сортность мойки принимается согласно ТУ 14-118-342-2010

1.4. Масса мойки: см. упаковочный ярлык.

1. Бұйымның тұрпаты мен сипаттамасы

1.1. БЭТҚ (болаттан жасалған эмальданған бірыңғайландырылған ішіне салынатын бір шаңақты) «ANTİKA» жуғышы «Верх-Исетский металлургический завод» ААҚ итальяндық технологиялар мен жабдықтарды қолданып жасалған және ТУ 14-118-342-2010 сай.

1.2. Жуғыштың құрылымы оны кронштейндарға ғана емес , үстелге (асүйлік жиһаздың шкафына) орнатуға да мүмкіндік береді.

1.3. Жуғыштардың сұрыптылығы ТУ 14-118-342-2010 сай қабылданады.

1.4. Жуғыштың салмағы : қораптағы затбелгісінен көріңіз.